

## Система гибких гофрированных труб из полиамида

### Сфера применения

Система гибких гофрированных труб из полиамида предназначена для защиты кабелей в промышленном оборудовании. Сверхгибкие, износостойкие, устойчивые к ударным и вибрационным нагрузкам, ультрафиолету, агрессивному воздействию масел, растворителей и различных видов топлива трубы являются защитой кабеля при жестких условиях эксплуатации на промышленных предприятиях.



#### Промышленное оборудование

Защита проводов и кабелей, входящих в состав промышленных станков, конвейеров



#### Промышленные роботы

Защита проводов и кабелей, входящих в состав промышленных роботов



#### Видеонаблюдение

Защита проводов питания уличных видеокамер наружного наблюдения



#### Электрические шкафы

Защита внутренней разводки распределительных шкафов



#### Слаботочные сети

Защита телефонных, телевизионных, компьютерных, оптоволоконных кабелей



#### Транспорт

Защита проводов и кабелей на объектах транспорта

### Отличительные особенности

- **Морозостойкость**  
сохраняет гибкость при  $-40\text{ }^{\circ}\text{C}$
- **Теплостойкость до  $+105\text{ }^{\circ}\text{C}$**   
кратковременное воздействие до  $+150\text{ }^{\circ}\text{C}$
- **Не содержит галогенов**
- **Стойкость к ультрафиолету**
- **Стойкость к агрессивным жидкостям и газам**
- **Экстремально высокая ударная прочность**
- **Высокая гибкость**  
не менее 200 000 изгибов

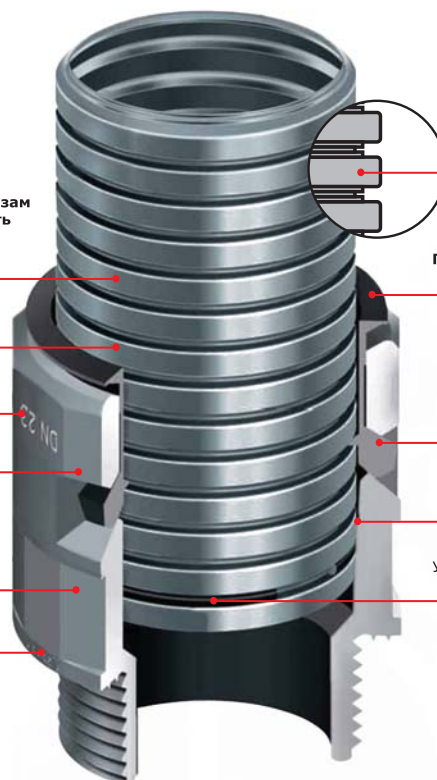
**Простая стыковка трубы с аксессуаром**  
Производится простым защелкиванием

**Быстрая идентификация диаметра**  
Указан номинальный диаметр

**12 граней**  
Для затяжки накидным ключом

**6 граней**  
Для затяжки рожковым ключом

**Быстрая идентификация резьбы**  
Указан тип и размер резьбы



**Уникальный профиль**  
Идеальная стыковка с аксессуарами

**Простое извлечения трубы из аксессуара**  
Достаточно нажать на замок фиксатора

**Надёжность соединения**  
6 замков охватывают трубу со всех сторон и надёжно удерживают в аксессуаре

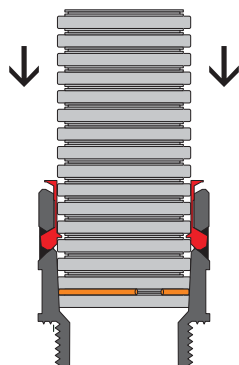
**Конический внутренний диаметр**  
Обеспечивает степень защиты IP66 без применения уплотнительных колец

**Водонепроницаемость**  
Уплотнительное кольцо PAR и прокладка PAM обеспечивают степень защиты IP68

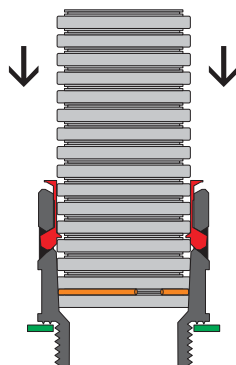
## Преимущества:

- уникальный профиль трубы обеспечивает идеальное сопряжение труб с аксессуарами;
- единый материал труб и аксессуаров (единый температурный диапазон эксплуатации, УФ-стойкость);
- быстрая и надежная стыковка труб с аксессуарами (труба защелкивается в аксессуар);
- простой демонтаж труб из аксессуара (достаточно нажать на замок фиксатора);
- высокая механическая прочность и химическая стойкость;
- идеальная герметизация.

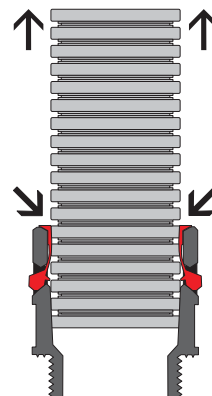
## Схема соединения гибких полиамидных труб и аксессуаров



Степень защиты IP66 без применения уплотнительных прокладок PARM



Степень защиты IP68 с применением уплотнительных колец PAR и уплотнительных прокладок PARM



Для извлечения трубы из аксессуара достаточно нажать на замок фиксатора

## Состав системы

### Два типа гофрированных полиамидных труб в системе с аксессуарами:

- гибкие гофрированные трубы из полиамида с типом горения ПВ-2 по ГОСТ 28779 отличаются максимально высокой механической прочностью и применяются в промышленном оборудовании, телекоммуникациях, где к системам не предъявляются требования по пожарной безопасности;
- гофрированные трубы из не распространяющего горение полиамида с типом горения ПВ-0 по ГОСТ 28779 отличаются умеренной механической прочностью, соответствуют требованиям пожарной безопасности;
- аксессуары для гибких гофрированных труб.



1. гофрированная труба из полиамида;
2. тройник, IP66/IP68;
3. муфта труба-коробка, IP66/IP68;
4. муфта 45° труба-коробка, IP66/IP68;
5. муфта 90° труба-коробка, IP66/IP68;
6. держатели;
7. разветвитель, IP66/IP68.